



Il Fotovoltaico protegge l'ambiente

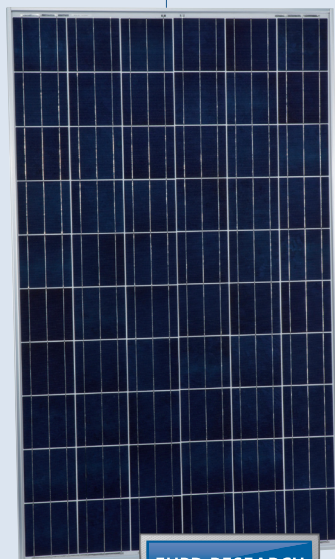
SHARP OLTRE 50 ANNI DI ESPERIENZA

SHARP - TECNOLOGIA

Sharp, con oltre 50 anni di esperienza nel settore fotovoltaico, offre un continuo contributo allo sviluppo con nuovi standard tecnologici.

I moduli della serie ND sono stati progettati per applicazioni che richiedono alte prestazioni di potenza elettrica. Questi moduli in silicio policristallino forniscono un risultato continuo ed affidabile anche in condizioni climatiche non ottimali.

**TECNOLOGIA - SICUREZZA
GARANZIA ED EFFICIENZA**



Caratteristiche del prodotto

Moduli in silicio policristallino ad alte prestazioni con celle da (156.5 mm)² efficienza del modulo fino a **15.2%**.

Tecnologia 3 busbar per aumentare la potenza in uscita.

Vetro anti riflesso per aumentare l'assorbimento della luce.

Tolleranza positiva da **0 a +5%**.

Saranno consegnati soltanto moduli con potenza uguale o superiore a quella specificata.

Migliorato il coefficiente di temperatura per ridurre le perdite di potenza con alte temperature.

Prestazioni elevate anche in condizioni di bassa irradiazione.

Qualità Sharp

I parametri sono definiti dagli standard di qualità della Sharp Solar. Continui controlli garantiscono alti livelli di qualità. Tutti i moduli sono sottoposti a controlli visivi, meccanici, ed elettrici. Questo è garantito dall'etichetta Sharp originale, dalla matricola e dalla garanzia Sharp:

10-anni garanzia prodotto per le consegne effettuate da

Sharp Electronics Italia S.p.A. dal 1 Gennaio 2012

10-anni prestazioni garantite al 90% della potenza

25-anni prestazioni garantite all' 80% della potenza

Certificazioni

Tutti i moduli sono testati e certificati secondo le norme

IEC/EN 61215 e IEC/EN 61730, Application class A

Safety class II

CE

Sharp è certificata

ISO 9001:2008 and ISO 14001:2004

Dati elettrici (STC)

		ND-R250A5	ND-R245A5	ND-R240A5	ND-R235A5	ND-R230A5	ND-R225A5	ND-R220A5	
Potenza di picco	P_{max}	250	245	240	235	230	225	220	W_p
Tensione a circuito aperto	V_{OC}	37.6	37.3	37.2	36.8	36.4	36.0	35.6	V
Corrente di corto circuito	I_{SC}	8.68	8.62	8.57	8.49	8.41	8.33	8.25	A
Tensione alla massima potenza	V_{mpp}	30.9	30.7	30.4	30.3	30.3	30.2	30.0	V
Corrente alla massima potenza	I_{mpp}	8.10	7.99	7.90	7.76	7.61	7.46	7.35	A
Efficienza del modulo	η	15.2	14.9	14.6	14.3	14.0	13.7	13.4	%

STC = Standard Test Conditions: irradiazione 1,000 W/m², AM 1.5, temperatura delle celle 25 °C.

Le caratteristiche elettriche considerate sono entro $\pm 10\%$ dei valori indicati di I_{SC} , V_{OC} e da 0 a +5% of P_{max} (power measurement tolerance $\pm 3\%$).

Dati elettrici (at NOCT)

		ND-R250A5	ND-R245A5	ND-R240A5	ND-R235A5	ND-R230A5	ND-R225A5	ND-R220A5	
Potenza di Picco	P_{max}	180.2	176.6	173.0	169.3	165.7	162.1	158.5	W_p
Tensione a circuito chiuso	V_{OC}	36.7	36.4	36.4	36.0	35.6	35.2	34.8	V
Corrente di corto circuito	I_{SC}	7.0	6.96	6.92	6.85	6.79	6.72	6.66	A
Tensione alla massima potenza	V_{mpp}	27.7	27.5	27.2	27.1	27.1	27.0	26.8	V
Nominal Operating Cell Temperature	NOCT	47.5	47.5	47.5	47.5	47.5	47.5	47.5	°C

NOCT: Module operating temperature at 800 W/m² irradiance, air temperature of 20 °C, wind speed of 1 m/s.

Valori limite

Tensione massima di sistema	1,000 V DC
Massima corrente inversa	15 A
Temperature range	-40 to +90 °C
Massima resistenza al carico	2,400 N/m ²

Dati meccanici

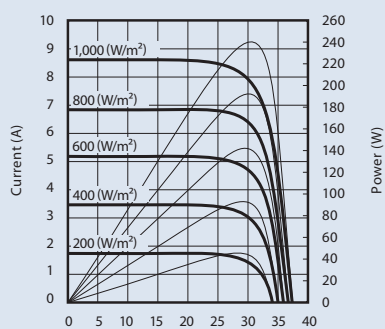
Altezza	1,652 mm (+/-3.0 mm)
Larghezza	994 mm (+/-2.0 mm)
Spessore	46 mm (+/-0.8 mm)
Peso	19 kg

Coefficiente di temperatura

P_{max}	-0.440 % / °C
V_{OC}	-0.329 % / °C
I_{SC}	+0.038 % / °C

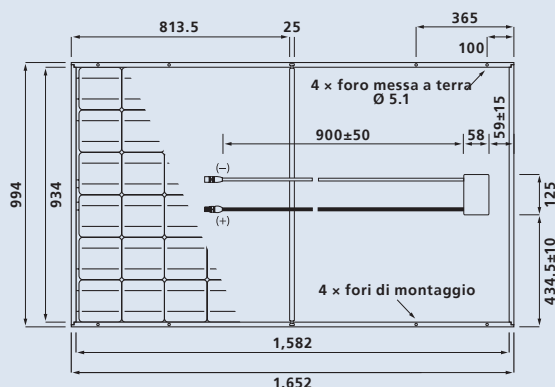
Curve caratteristiche ND-R240A5

Rapporto tra corrente/potenza e tensione
(temperatura delle celle: 25 °C)



— Corrente vs. tensione — Potenza vs. tensione

Vista retro



General data

Celle	In silicio policristallino, 156.5 mm × 156.5 mm, 60 celle in serie
Vetro frontale	vetro temperato, 3 mm
Cornice	Legia di alluminio anodizzato
Scatola di connessione	PPE/PPO resina, IP65 rating, 58 × 125 × 15 mm, 3 diodi bypass
Cavi	4 mm ² , lunghezza 900 mm
Connettori	SMK (MC4 compatibili), Tipo CCT9901-2361F/2451F (Catalogo no. P51-7H/R51-7), IP67 rating
To extend the module connection leads, only use SMK connector from the same series or MultiContactAG MC4 connector (PV-KST04/PV-KBT04)	

Sharp Electronics (Italia)S.p.A.
Via Lampedusa, 13
20141 Milano
Tel: +39 (02) 895951
Fax: +39 (02) 89530895

SHARP